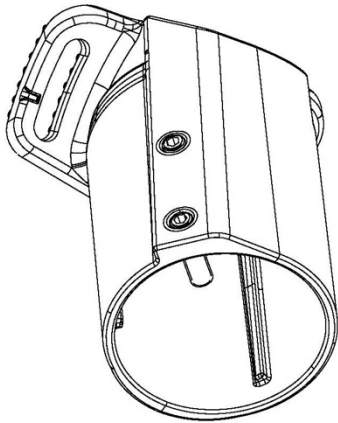
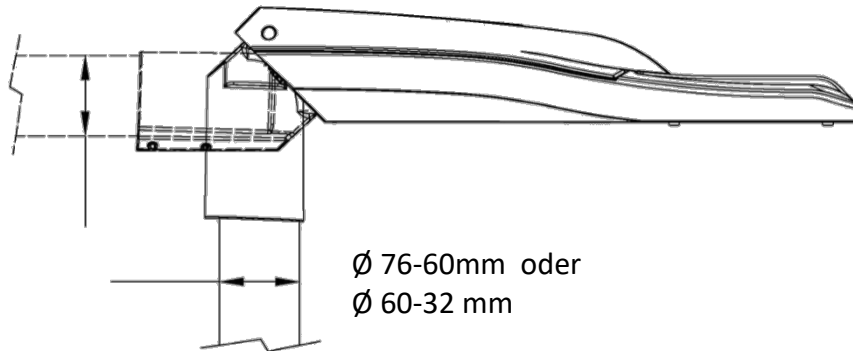
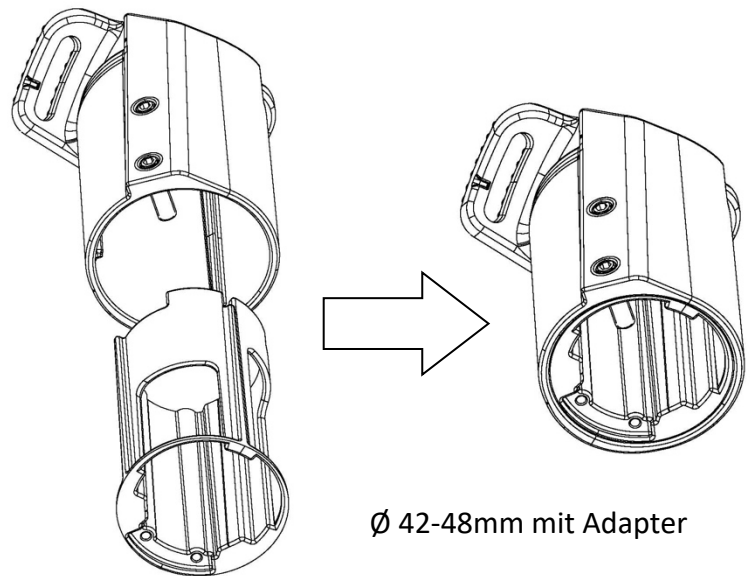


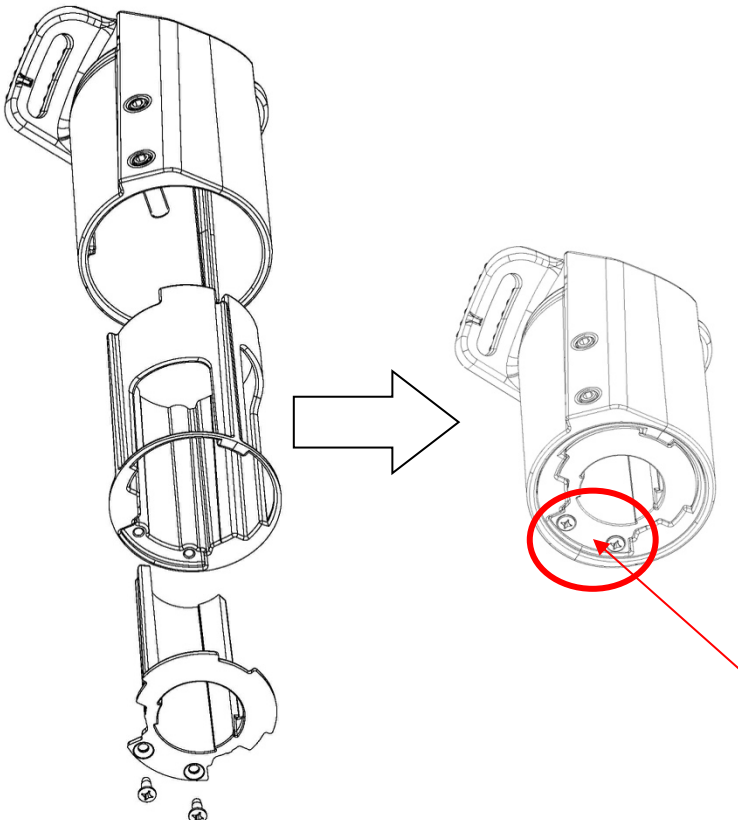
1 MASTADAPTER



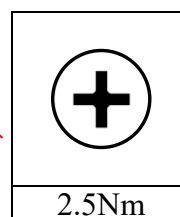
$\varnothing 76/60\text{mm}$



$\varnothing 42-48\text{mm}$ mit Adapter

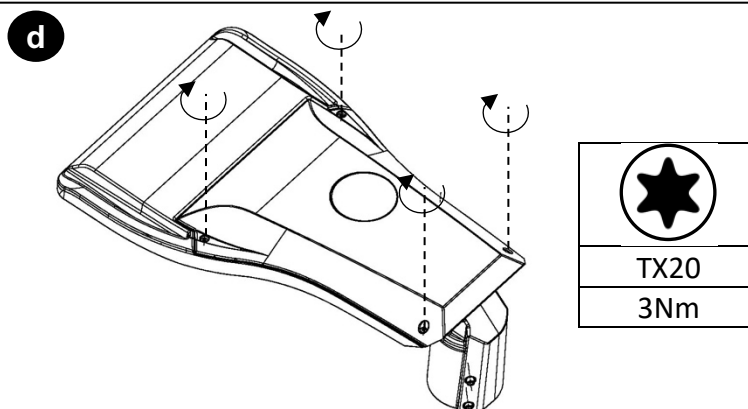
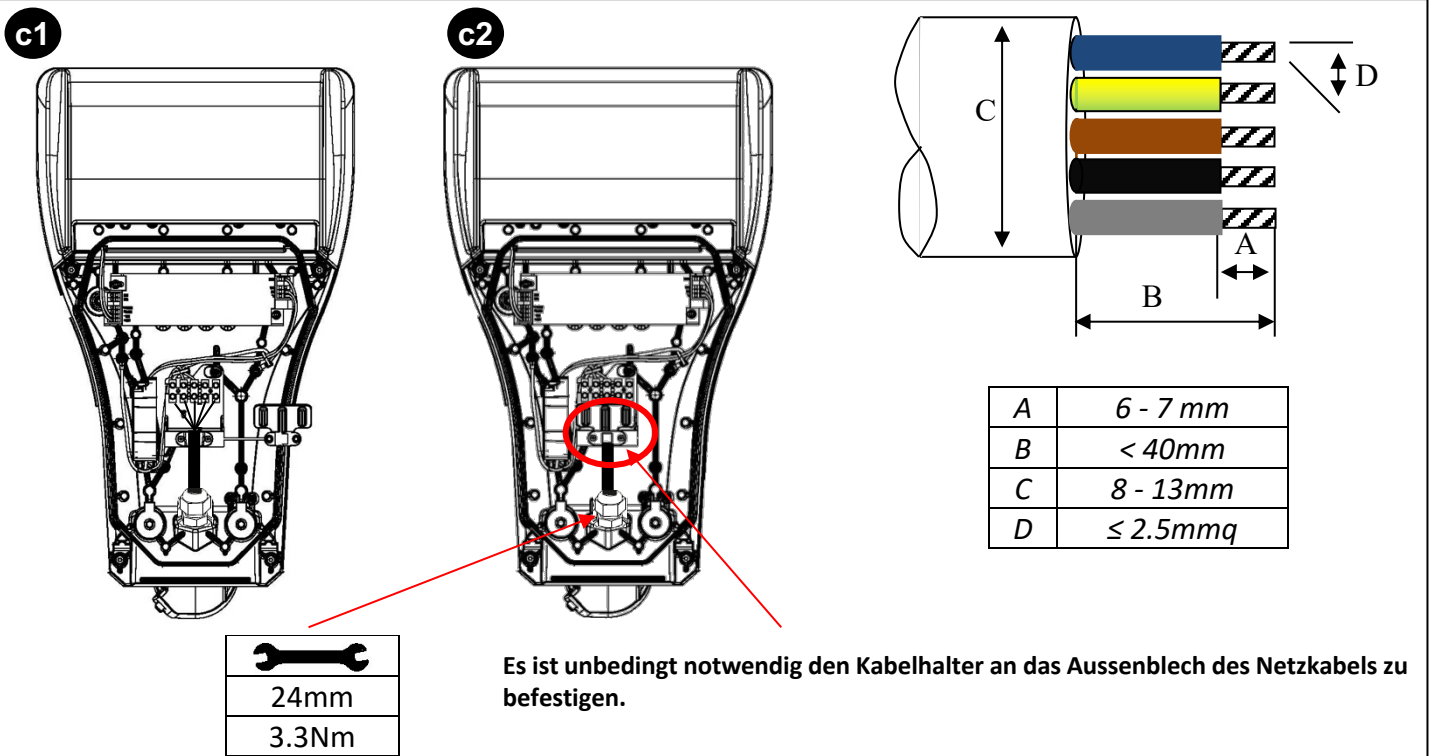
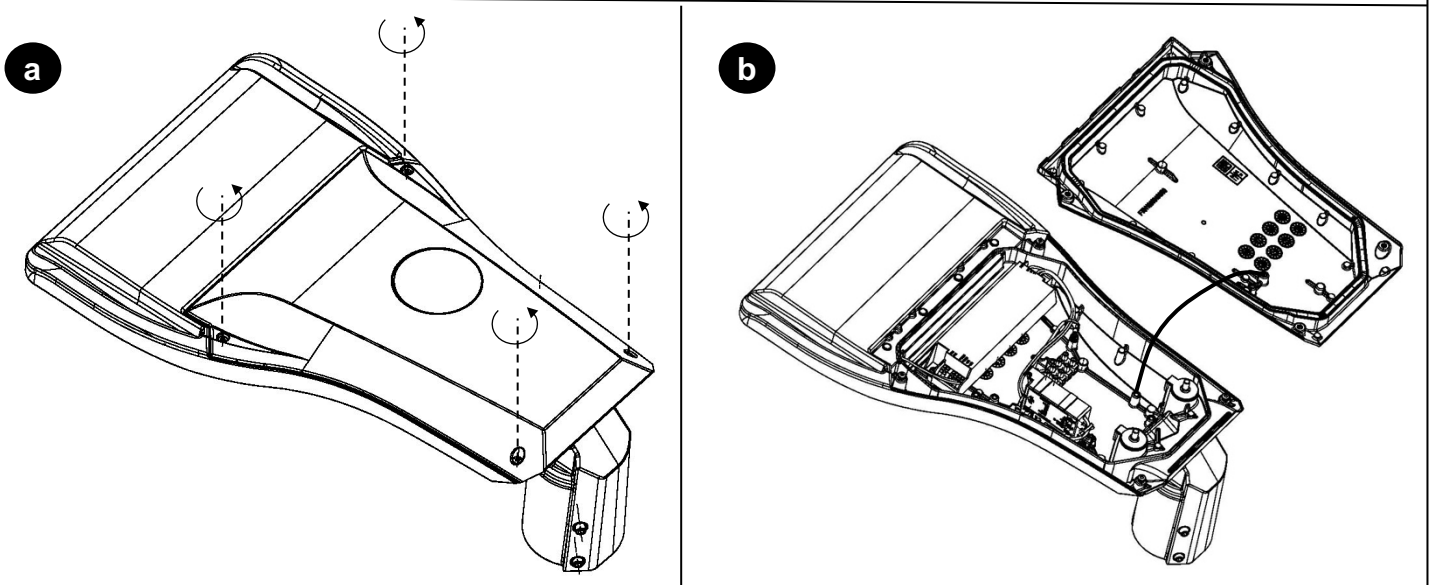


$\varnothing 32\text{mm}$ mit doppeltem Adapter

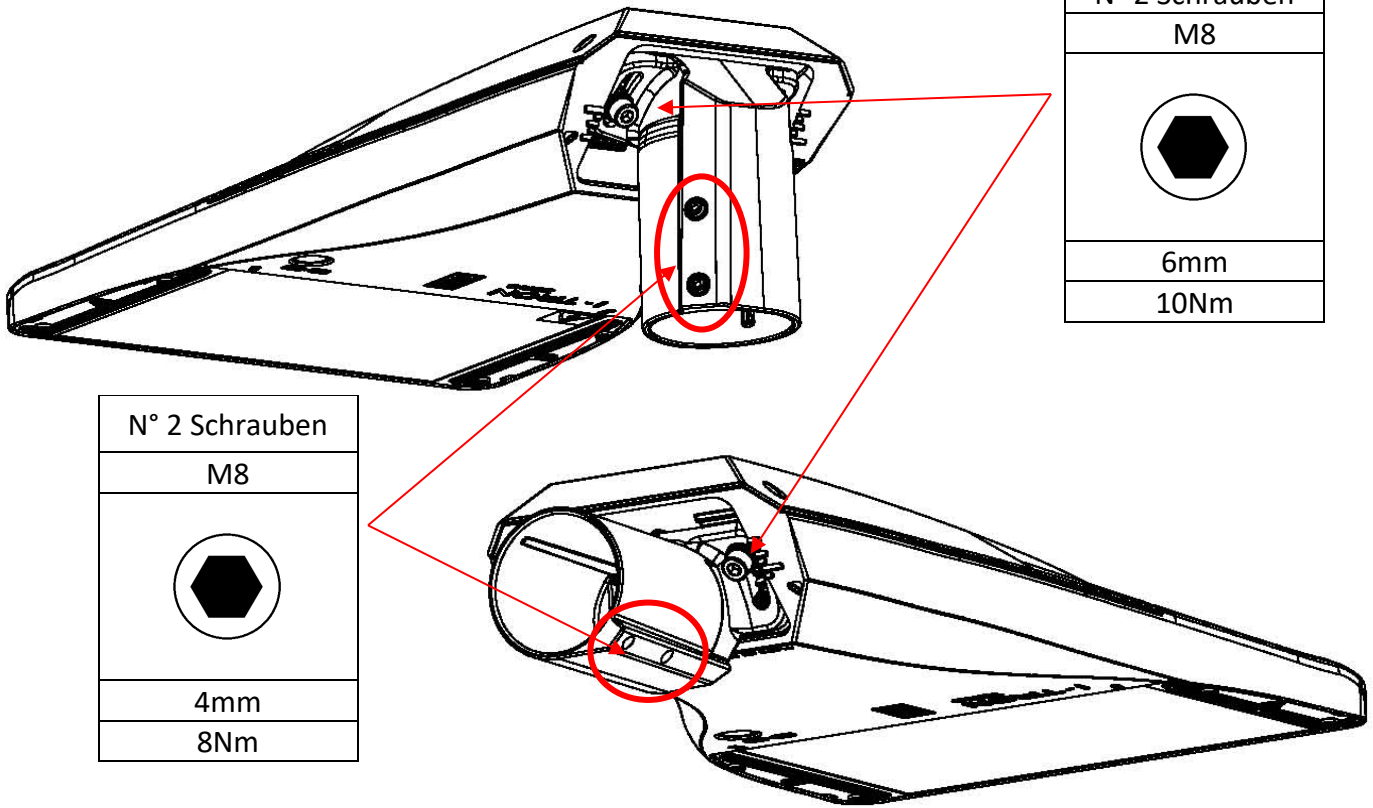


2.5Nm

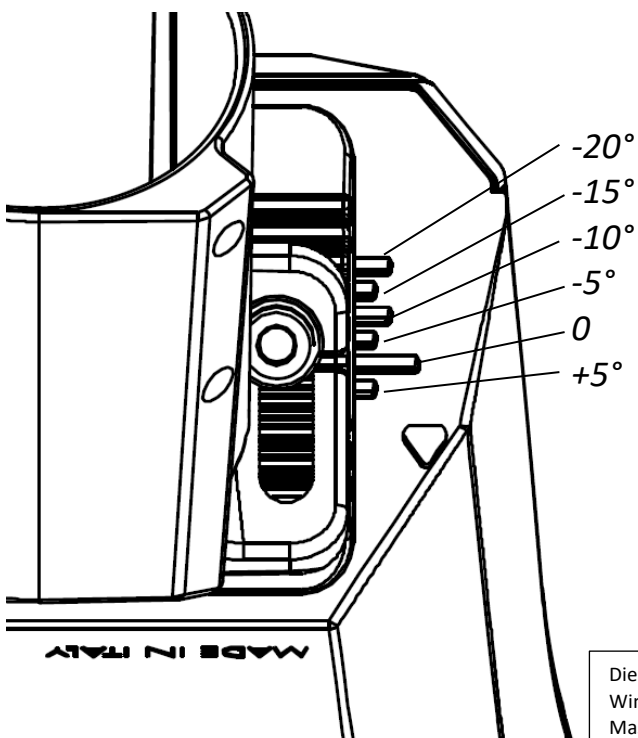
2 ELEKTRISCHER ANSCHLUSS



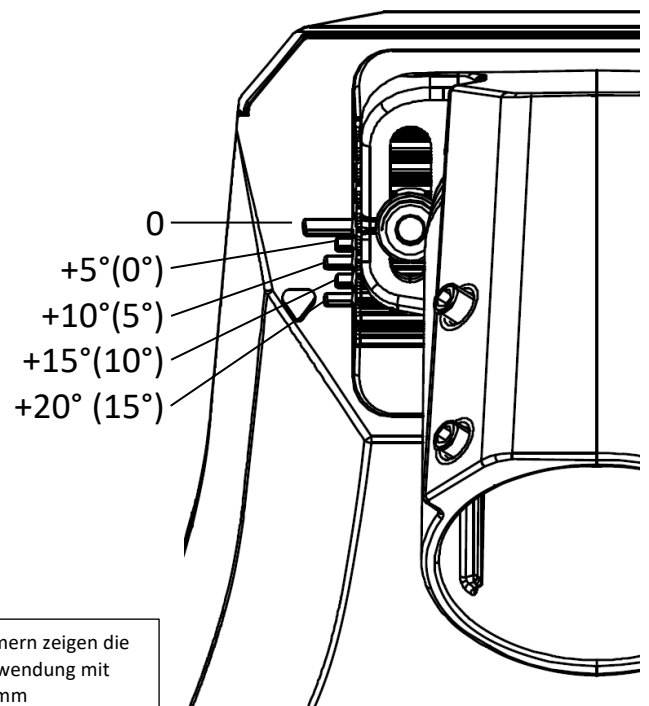
3 MASTMONTAGE



Ansatzmontage
Winkelseinstellung

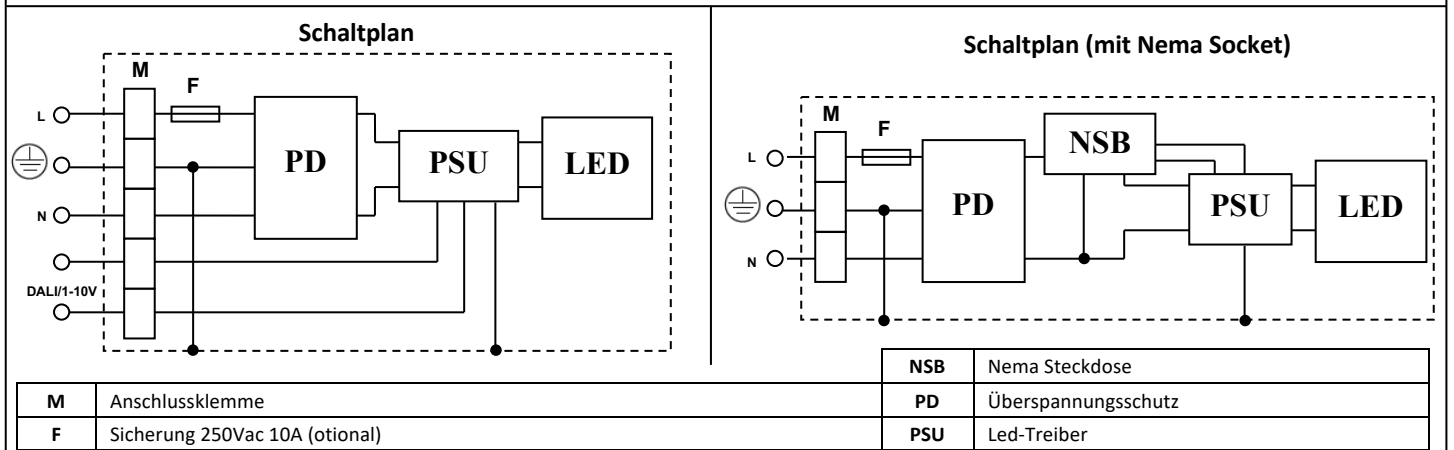


Aufsatzmontage
Winkelseinstellung



Die Werte in Klammern zeigen die Winkel bei der Verwendung mit Mastadapter \varnothing 76 mm

	I-TRON Zero	I-TRON 1
Windangriffsfläche (Seite):	0.03 m ²	0.04 m ²
Windangriffsfläche (Oben):	0.11 m ²	0.16 m ²
Gewicht (max):	7,5 kg	7,0 kg
Form Factor:	1.2	1.2
Montagehöhe (max):	10 Meter	15 Meter
Ta:	50°C	
Anwendungsbereich:	Außenbereich	
IEC/EN 62471:	Risikofreie Gruppe	
IEC/TR 62778		
RG1-RG2 (C-Max):	1.10m - 2.20m	



HINWEIS:

Nach der Installation der Leuchte ist die Wartung über nur ein Werkzeug möglich. Der Wechsel des Treibers, der Abdeckung oder der Tausch eines LED-Modul erfolgt immer mit demselben Werkzeug (Torx TX20).

INFORMATIONEN FÜR DIE KUNDEN!

Richtlinie 2002/96/EG (Elektro- und Elektronikgeräte-Abfall – WEEE): Verbraucherinformation

Dieses Produkt entspricht der EU-Richtlinie 2002/96/EG. Das Symbol des durchgestrichenen Abfallbehälters weist darauf hin, dass das Produkt am Ende seiner Lebensdauer nicht im normalen Hausmüll entsorgt werden darf. Der Benutzer ist dafür verantwortlich, dass das Produkt durch ein Entsorgungsunternehmen für elektrische und elektronische Altgeräte entsorgt wird. Die getrennte Sammlung von Altgeräten und deren Weiterverwertung, Behandlung und umweltgerechte Entsorgung tragen dazu bei, negative Auswirkungen auf die Umwelt und die Gesundheit zu verringern und die Weiterverwendung der Werkstoffe, aus denen das Produkt besteht, zu fördern.

- HINWEISE**
-
1. Die Installation der Leuchte darf nur durch Fachpersonal erfolgen. Das Anschlusskabel darf nur durch Fachpersonal ausgetauscht werden.
 2. Die Leuchte kann der Nähe von brennbaren Oberflächen installiert werden.
 3. Die Verdrahtung zwischen der 1-10V/DALI-Schnittstelle und der Anschlussklemme ist doppelt isoliert.
 4. Leuchten der Schutzklasse II sind so zu installieren, dass kein ungeschütztes Metallteil mit elektrischen Bauteilen Berührung hat.
 5. Die Installation ist sorgfältig und unter Beachtung der Montageanleitung durchzuführen.
 6. Bewahren Sie diese Montageanleitung für künftige Wartungsarbeiten an der Leuchte auf.
 7. Die Nichteinhaltung dieser Anleitung entbindet AEC Illuminazione GmbH von jeglicher Haftung